

## 1-2. 機械仕様 MX-55VB

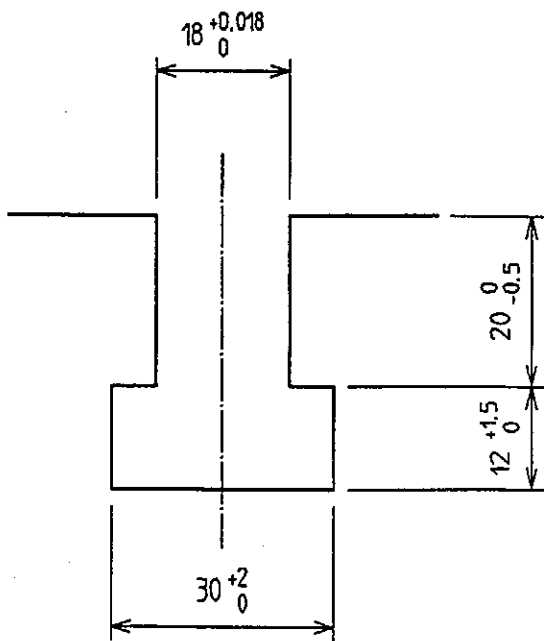
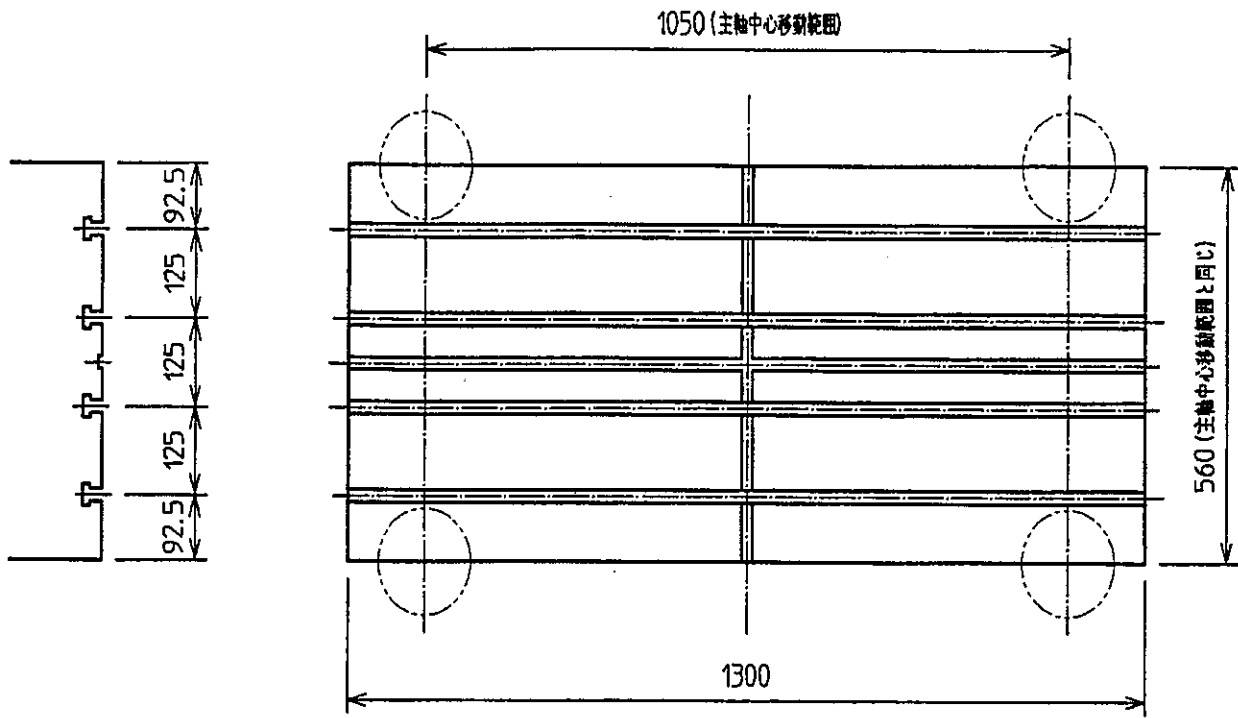
項 目		単 位	MX-55VB
移動量	X 軸 移 動 量 (テーブル左右)	mm	1,050
	Y 軸 移 動 量 (サドル前後)	mm	560
	Z 軸 移 動 量 (主軸頭上下)	mm	450
	テーブル上面から主軸端面までの距離	mm	160~610
テーブル	テーブル作業面の大きさ	mm	560×1,300
	テーブルの大きさ	mm	560×1,300
	テーブル上面から床面までの距離	mm	800
	テーブル最大積載質量	kg	700
主軸	主 軸 回 転 速 度	min <sup>-1</sup>	50~6,000 (OP12,000)
	主 軸 変 速 レ ン ジ 数	段	無段
	主 軸 テ ー パ 穴		NT.50
	主 軸 軸 受 内 径	mm	φ85
送り速度	早送り速度 (X, Y, Z)	m/min	X,Y:36 Z:30
	切削送り速度 (X, Y, Z)	m/min	10
A T C	ツールシャンク形式		MAS BT 50
	プルスタッド形式		MAS 2形
	工具収納本数	本	<del>20</del> (OP32) 48)
	工具最大径 (隣接)	mm	φ100
	工具最大径 (隣接工具なし)	mm	φ152
	工具最大長さ	mm	400 注:1
	工具最大質量	kg	12
電動機	主 軸 用 電 動 機	kW	11/7.5 (10分/連続) 注:2
	送り軸用電動機 (X・Y・Z 軸)	kW	X,Y:3.0 Z:4.0
機械の大きさ	機 械 の 高 さ	mm	2,700
	所用床面の大きさ 幅×奥行	mm	3,000×2,700
	機械質量 (数値制御装置を含む)	kg	7,100

注:1. サブテーブル (T溝形) 付の場合は「350」

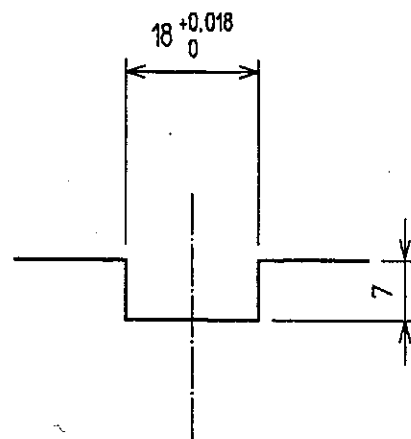
注:2. [オプション:15/11 (10分/連続)]

4. テーブル寸法図

MX-55VA/MX-55VB



T ミゾ詳細



クロスミゾ詳細

2. 全体寸法図

2-1. 全体寸法図 MX-55VA, MX-55VB (20本ATG)

